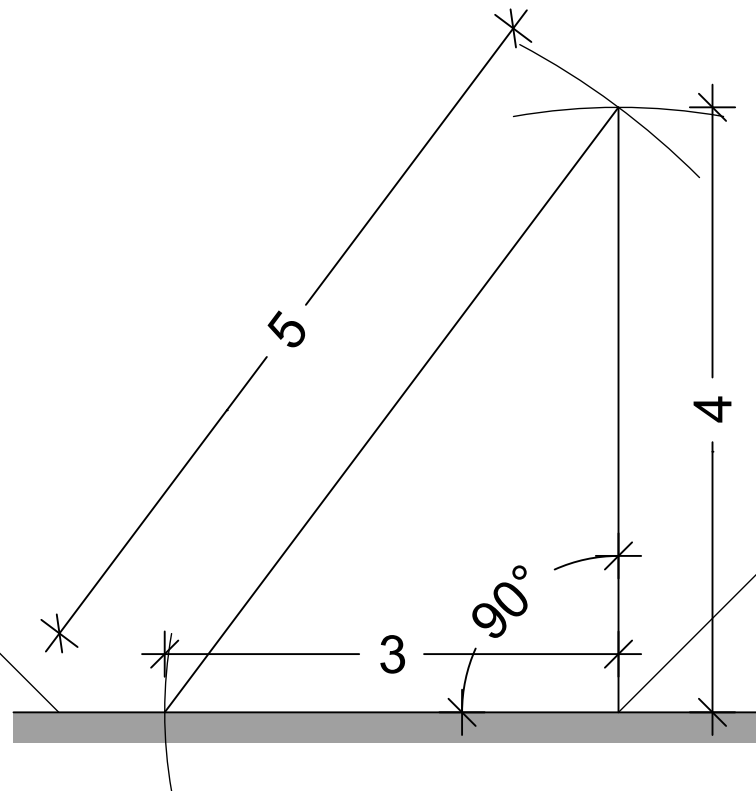


Kante, zu der  
der rechte Winkel  
ermittelt werden soll



Eckpunkt